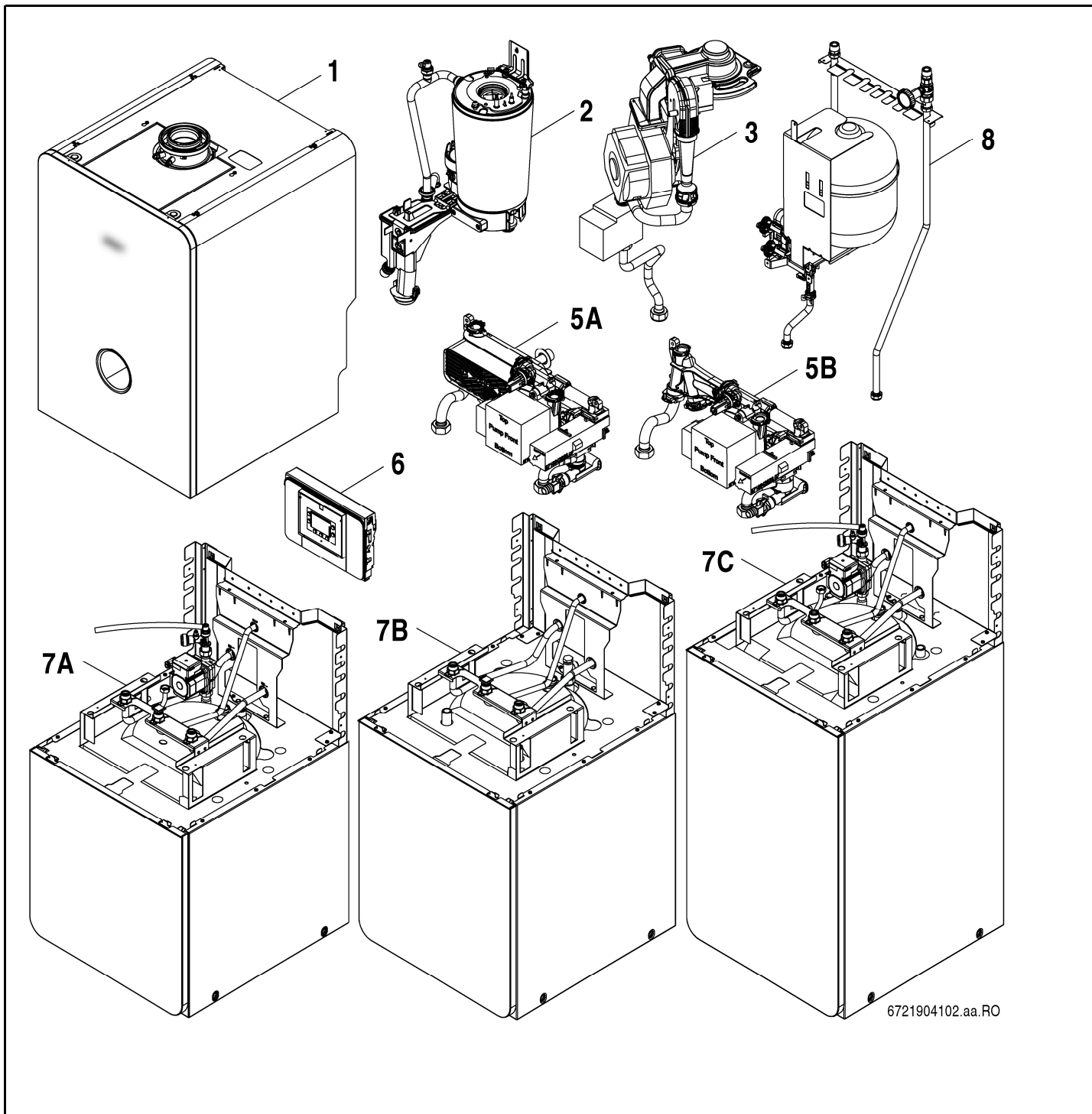


GC5300i WM 24/100S



[de] Wichtige Hinweise zur Installation/Montage

Die Installation/Montage muss durch eine für die Arbeiten zugelassene Fachkraft unter Beachtung der geltenden Vorschriften erfolgen.

[en] Important notes on installation/assembly

The installation/assembly must be carried out by a professional who is authorised to do the work, and with due regard to the relevant regulations.

[fr] Instructions importantes pour l'installation/le montage

L'installation/le montage doit être effectué(e) par un spécialiste qualifié pour les opérations concernées et dans le respect des prescriptions applicables.

[bg] Важни указания във връзка с инсталацията/монтажа

Инсталацията/монтажът трябва да се извършва от лицензиран за работите специалист в съответствие с приложимите разпоредби.

[cs] Důležité pokyny k instalaci/montáži

Instalaci/montáž musí při dodržení platných předpisů provést odborný pracovník s příslušným oprávněním pro tyto práce.

[da] Vigtige anvisninger til installationen/monteringen

Installationen/monteringen skal foretages af en godkendt installatør under overholdelse af de gældende forskrifter.

[el] Σημαντικές υποδείξεις για την εγκατάσταση/συναρμολόγηση

Η εγκατάσταση/συναρμολόγηση πρέπει να πραγματοποιείται από εξουσιοδοτημένο για τις εργασίες αυτές τεχνικό προσωπικό, το οποίο θα πρέπει να φροντίζει ώστε να τηρούνται οι ισχύουσες διατάξεις.

[es] Indicaciones importantes para instalación/montaje

La instalación/el montaje lo debe realizar personal especializado autorizado para los trabajos, respetando las prescripciones vigentes.

[et] Olulised juhised paigaldamiseks/montaažiks

Paigaldamist/montaaži tohib läbi viia selleks volitusi omav spetsialist, arvestades kehtivaid nõudeid.

[fi] Belangrijke aanwijzingen betreffende de installatie/montage

De installatie/montage moet worden uitgevoerd door een voor de werkzaamheden geautoriseerde installateur. Hij moet rekening houden met de geldende voorschriften.

[fi] Tärkeitä asennus- ja kokoonpano-ohjeita

Näihin töihin hyväksytyin ammattiasentajan pitää suorittaa asennus- ja kokoonpanotyöt voimassa olevien määräysten mukaisesti.

[hu] Fontos tudnivalók az installáláshoz/szereléshez

Az installálás/szerelés egy, a munkákra felhatalmazott szakembernek kell végeznie, az érvényes előírások figyelembevételével.

[it] Avvertenze importanti per l'installazione/il montaggio

L'installazione/il montaggio deve aver luogo ad opera di una ditta specializzata ed autorizzata in osservanza delle disposizioni vigenti.

[he] מניפולציות מותנה על ידי מומחה/מטען/מטען

התקנת/הרכבה/הרכבה חייבת להיעשות על ידי מומחה/מטען/מטען המוסמך, תוך שמירה על כללי הבטיחות וההגנה הנדרשים.

[lt] Svarbios instaliavimo ir (arba) montavimo nuorodos

Instaliuoti ir montuoti, laikantis galiojančių taisyklių, leidžiama kvalifikuotiems specialistams, kurie buvo įgalioti šiems darbams atlikti.

[lv] Svarīgi norādījumi par iekārtas uzstādīšanu / montāžu

Iekārtas uzstādīšanu/montāžu ir jāveic specializētam sertificētam speciālistam, ievērojot spēkā esošos noteikumus.

[nl] Belangrijke aanwijzingen betreffende de installatie/montage

De installatie/montage moet worden uitgevoerd door een voor de werkzaamheden geautoriseerde installateur rekening houdend met de geldende voorschriften.

[no] Viktig informasjon om installasjon/montering

Installasjonen/monteringen skal gjennomføres av autoriserte installatører, og gjeldende forskrifter skal følges.

[pl] Ważne wskazówki dotyczące instalacji/montażu

Instalacja/montaż muszą być wykonane przez uprawnionego do tego rodzaju prac specjalistę przy zachowaniu obowiązujących przepisów.

[pt] Indicações importantes relativas à instalação/montagem

A instalação/montagem deve ser efetuada por um técnico especializado com qualificações para estes trabalhos, tendo em atenção os regulamentos em vigor.

[ro] Indicații importante privind instalarea/montajul

Instalarea/montajul trebuie realizate de către un specialist autorizat pentru lucrările respective, respectându-se prescripțiile valabile.

[ru] Важные указания по подключению/монтажу

Подключение/монтаж должны выполнять специалисты, имеющие допуск к выполнению таких работ, при соблюдении действующих норм и правил.

[sk] Dôležité pokyny týkajúce sa inštaláciou/montážou

Inštaláciu/montáž musí realizovať odborník s oprávnením na výkon týchto prác, pričom musí dodržiavať platné predpisy.

[sl] Pomembni napotki za namestitvev/montažo

Namestitev/montažo mora izvesti strokovnjak, pristojen za tovrstna dela, ob upošte vanju veljavnih predpisov.

[sr] Važna uputstva za ugradnju i montažu

Ugradnju i montažu moraju da obave samo stručna lica ovlašćena za izvođenje takvih radova koja će poštovati važeće propise.

[sv] Viktiga anvisningar för installation/montering

Installationen/monteringen måste utföras av en behörig och fackkunnig person enligt gällande föreskrifter.

[tr] Kurulum/Montaj ile ilgili önemli uyarılar

Kurulum/Montaj çalışmaları sadece yetkili bayiler tarafından aşağıda belirtilen talimatlar dikkate alınarak yapılmalıdır.

[uk] Важливі вказівки щодо установки/монтажу

Установку/монтаж мають здійснювати фахівці, що мають дозвіл на проведення цих робіт, із дотримання чинних приписів.

[zh] 安装方面的重要提示

必须由受到许可承担该项工作的专业人员遵照相关法规进行安装。

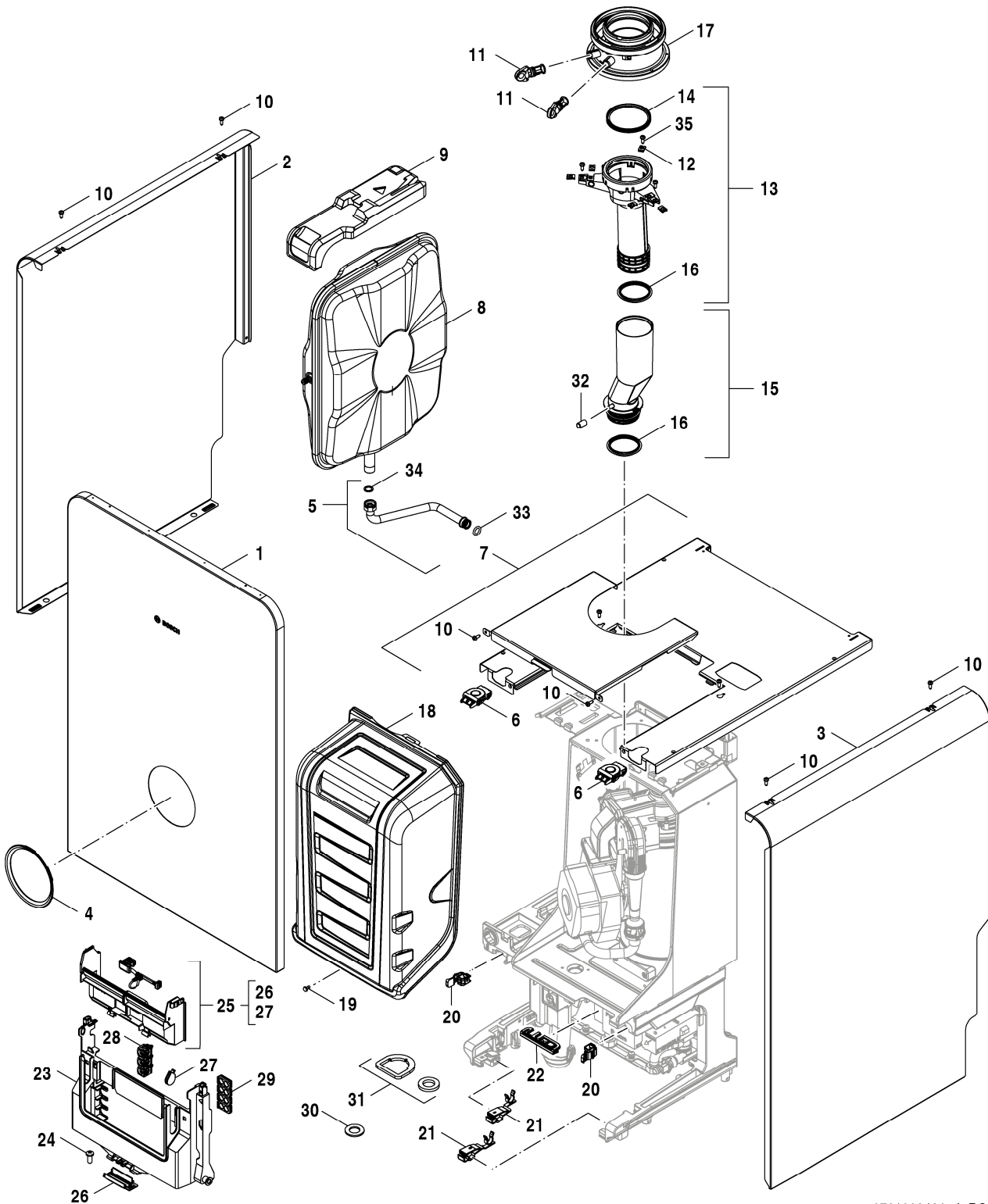
[ar] ملاحظات هامة للتركيب/التجميع

يجب أن يتم التركيب/التجميع من قبل متخصص مصرح له بالعمل، مع مراعاة اللوائح السارية.

[fa] تذکرات مهم درباره نصب/مونتاژ

نصب/مونتاژ باید توسط فردی حرفه ای که مجاز به انجام این کار است، و همچنین با توجه کامل به مقررات مربوطه انجام شود.

Spare parts list



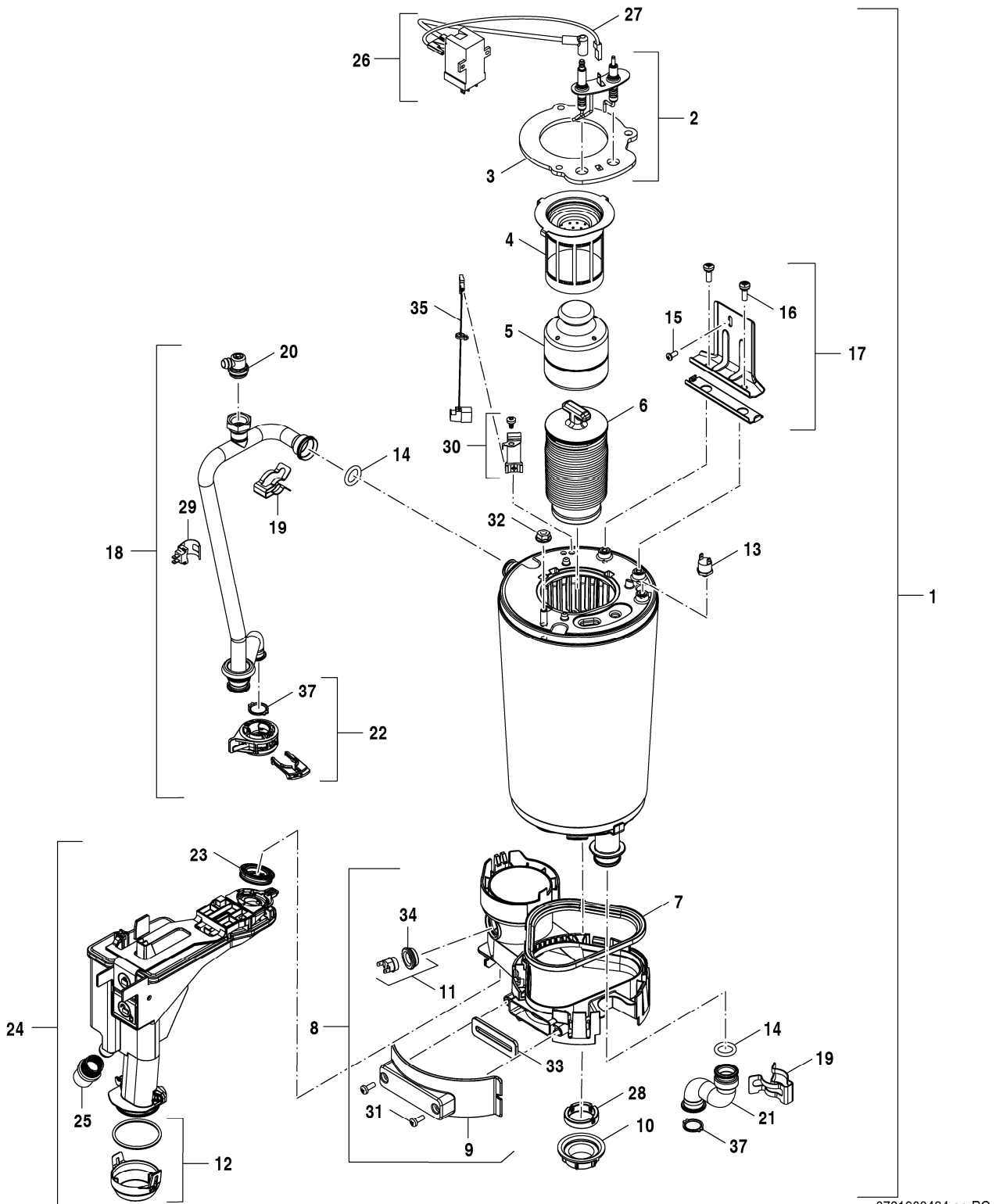
6721903481.ab.RO

Sheet metal

GC5300i WM 24/100S

1

Spare parts list



6721903484.aa.RO

Heat exchanger

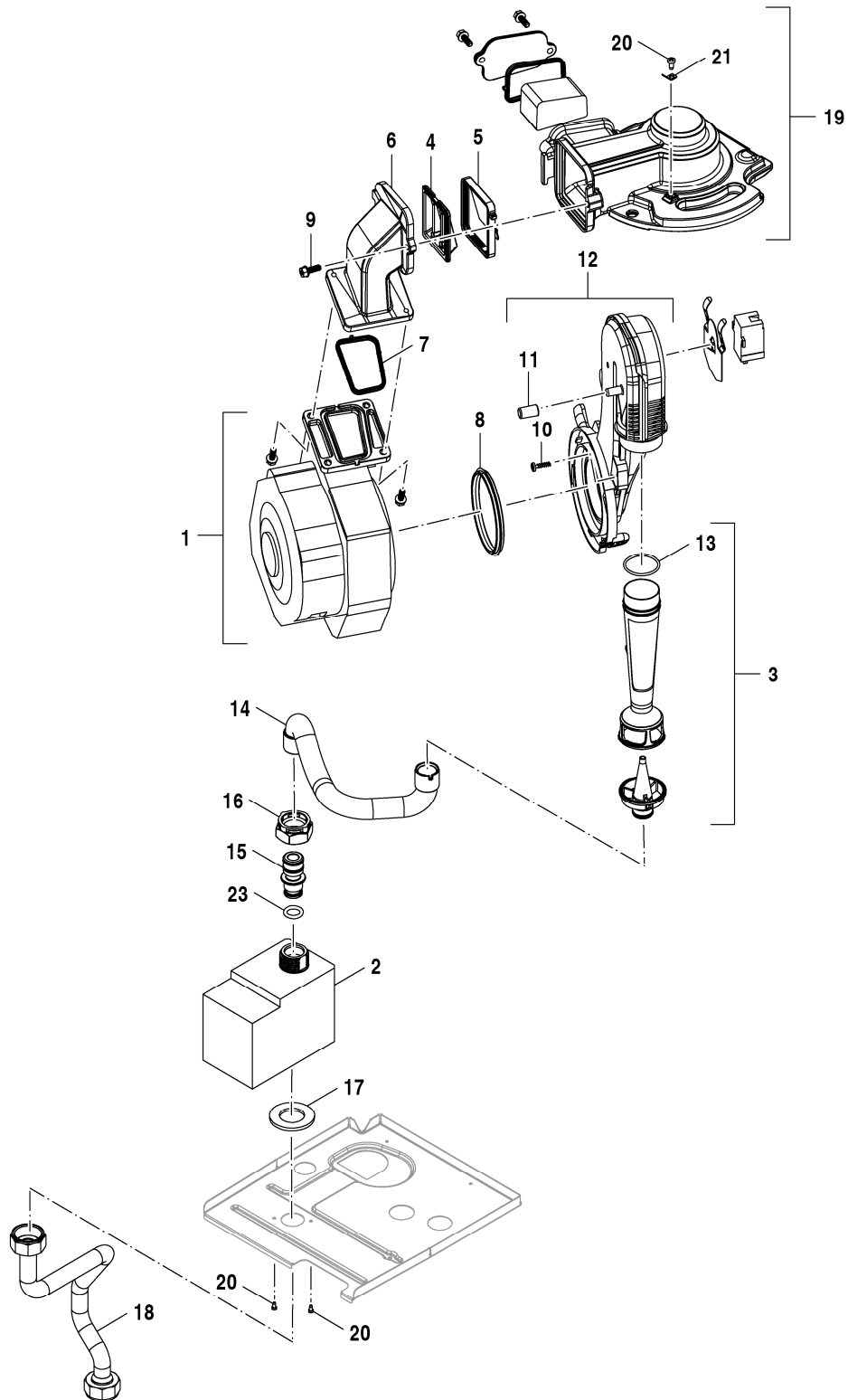
GC5300i WM 24/100S

2

Pos	Description	Ordering no.	GC5300i WM 24/100 S																						Remarks
1	Heating block	8 737 711 801	■																						
2	Electrodes	8 737 903 536 0	■																						
3	Gasket Burner	8 718 650 789 0	■																						
4	Burner 30kW	8 718 650 984 0	■																						
5	Displacement body	8 715 405 197 0	■																						
6	Lower baffle	8 737 602 342	■																						
7	Seal	8 718 651 071 0	■																						
8	Condensate receiver	8 737 711 802	■																						
9	Condensate Tray Inspection Cover	8 718 651 585 0	■																						
10	Nut	8 713 301 196 0	■																						
11	Temperature limiter assy	8 710 506 267 0	■																						
12	Cover below	8 737 709 166	■																						
13	Temperature limiter	8 737 903 399 0	■																						
14	O-ring 17x4 (10x)	8 716 771 154 0	■																						
15	Screw M5x8 Taptite pozi PL (10x)	8 737 602 552	■																						
16	Screw M6x18 (10x)	8 737 602 143	■																						
17	Fixing bracket	8 737 711 804	■																						
18	Pipe	8 737 711 805	■																						
19	Clip (10x)	8 711 200 024 0	■																						
20	Vent valve	8 717 405 285 0	■																						
21	Pipe	8 737 711 803	■																						
22	Bajonet	8 737 711 820	■																						
23	Seal siphon	8 737 602 313	■																						
24	Siphon	8 737 709 163	■																						
25	Hose	8 718 220 106 0	■																						
26	Ignition transformer	7 736 700 599	■																						
27	Ignition Cable	8 737 902 999 0	■																						
28	Seal Condensate Tray	8 716 117 038	■																						
29	Sensor 18mm	8 718 688 801 0	■																						
30	Sensor NTC	8 737 602 343	■																						
31	Screw M5x14 (10x)	8 716 012 033 0	■																						
32	Nut M8 with flange	8 718 682 332 0	■																						
33	Cover Seal	8 737 902 502 0	■																						
34	Grommet	8 737 902 638 0	■																						
35	cable NTC	8 737 711 851	■																						
37	Washer 18,5x24,3 (10x)	8 716 771 259 0	■																						
	Cleaning set C6	7 738 113 218	■																						
	Service-Kit C6-13	8 737 711 853	■																						

GC5300i WM 24/100S	Heat exchanger	2
---------------------------	----------------	----------

Spare parts list



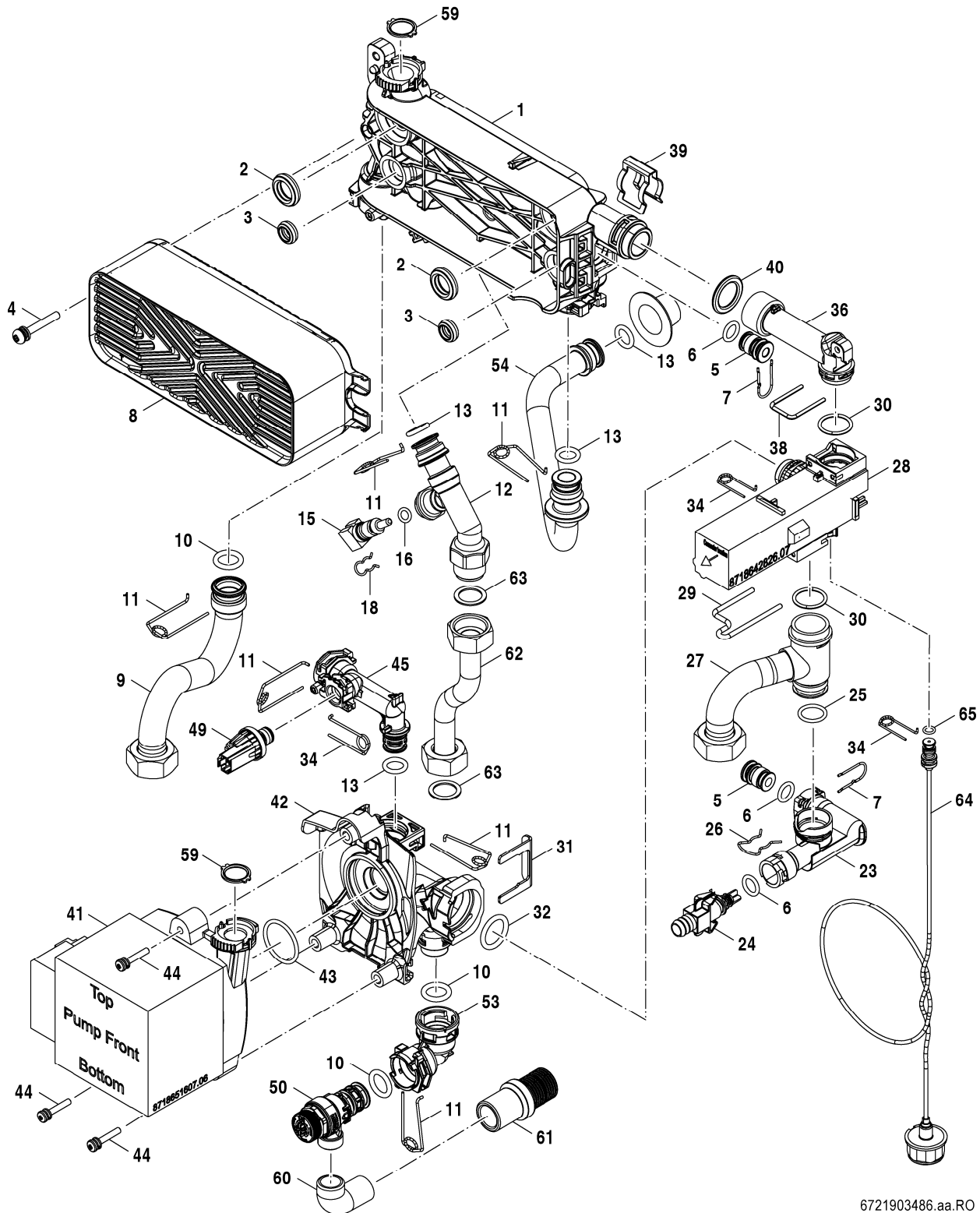
6721903485.aa.RO

Gas valve

GC5300i WM 24/100S

3

Spare parts list



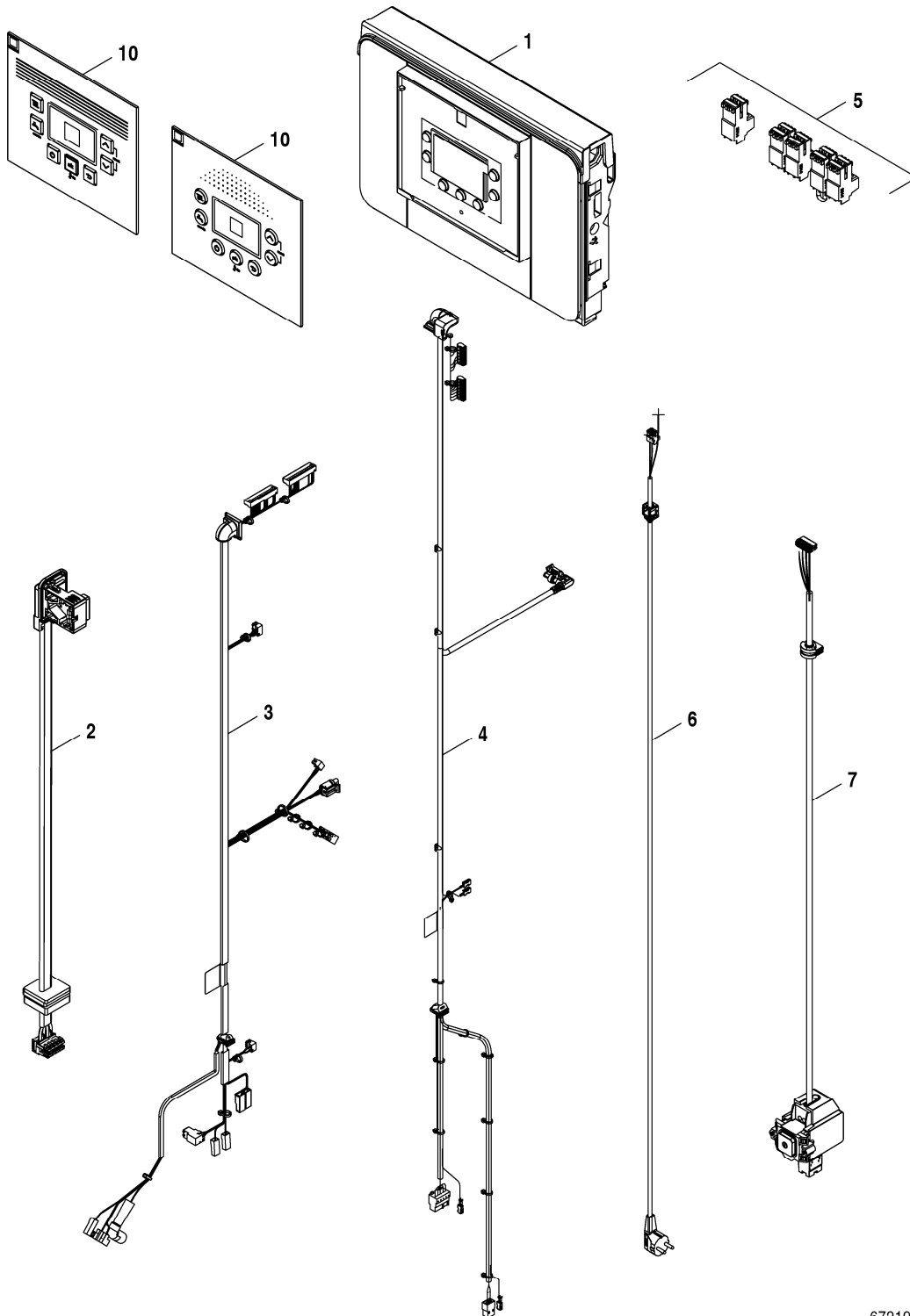
6721903486.aa.RO

Hydraulic block

GC5300i WM 24/100S

**5
A**

Spare parts list



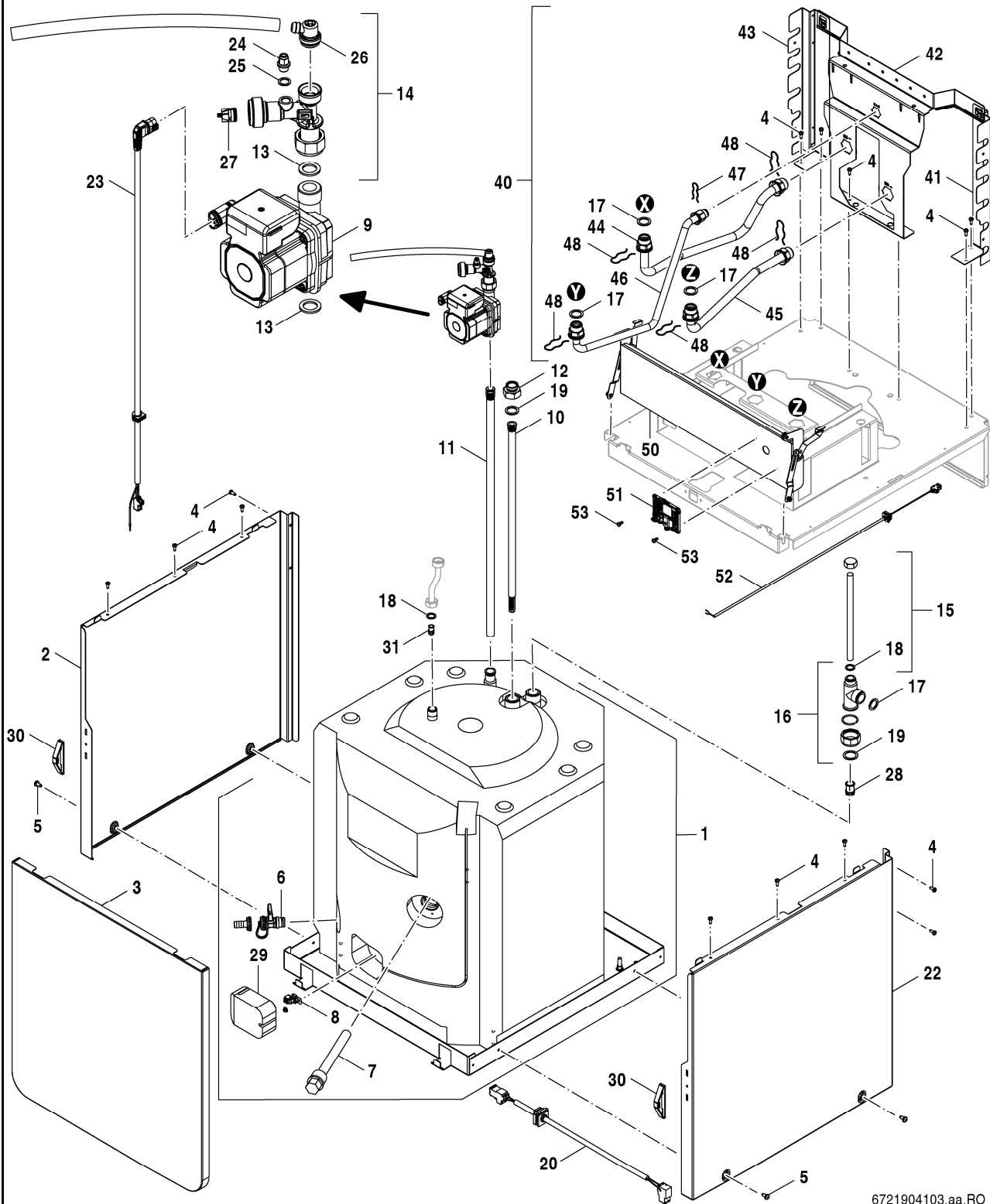
6721903488.ab.RO

Control box

GC5300i WM 24/100S

6

Spare parts list



6721904103.aa.RO

Storage tank

GC5300i WM 24/100S

7
A



BOSCH

Bosch Thermotechnik GmbH
Junkersstr. 20-24
D-73249 Wernau / Germany